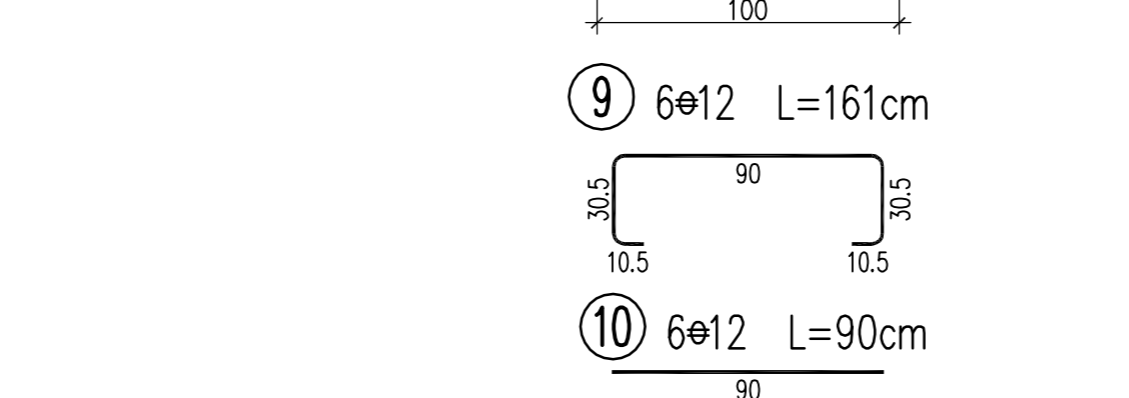
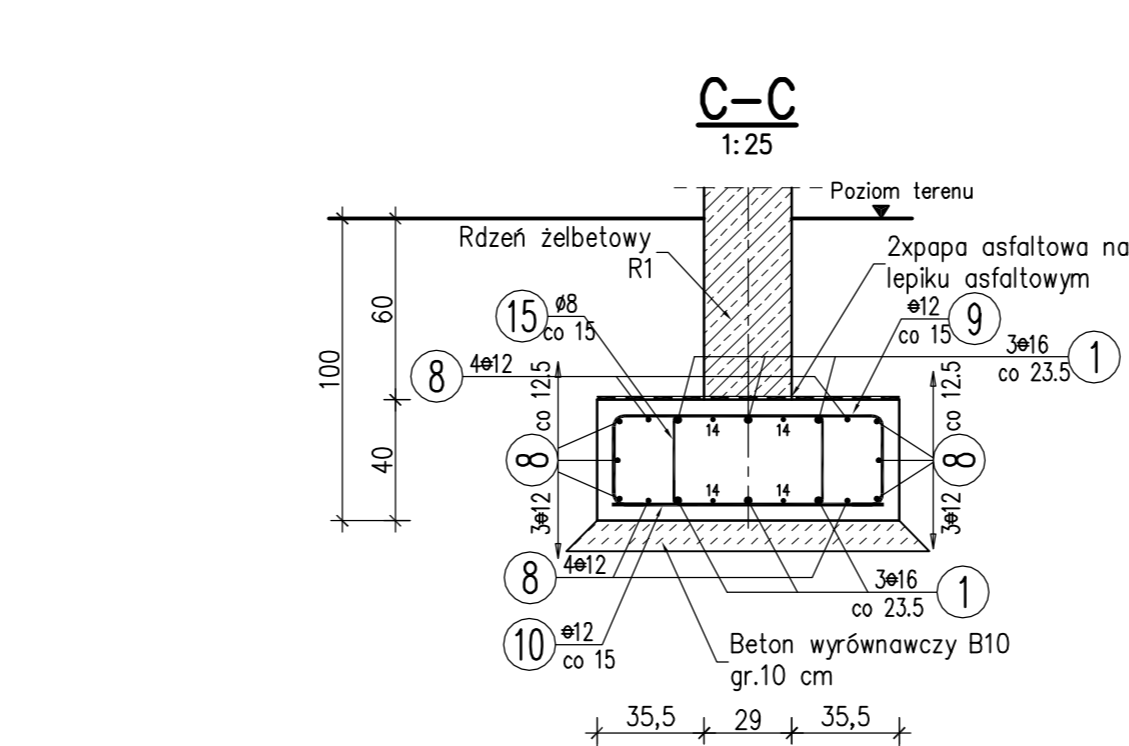
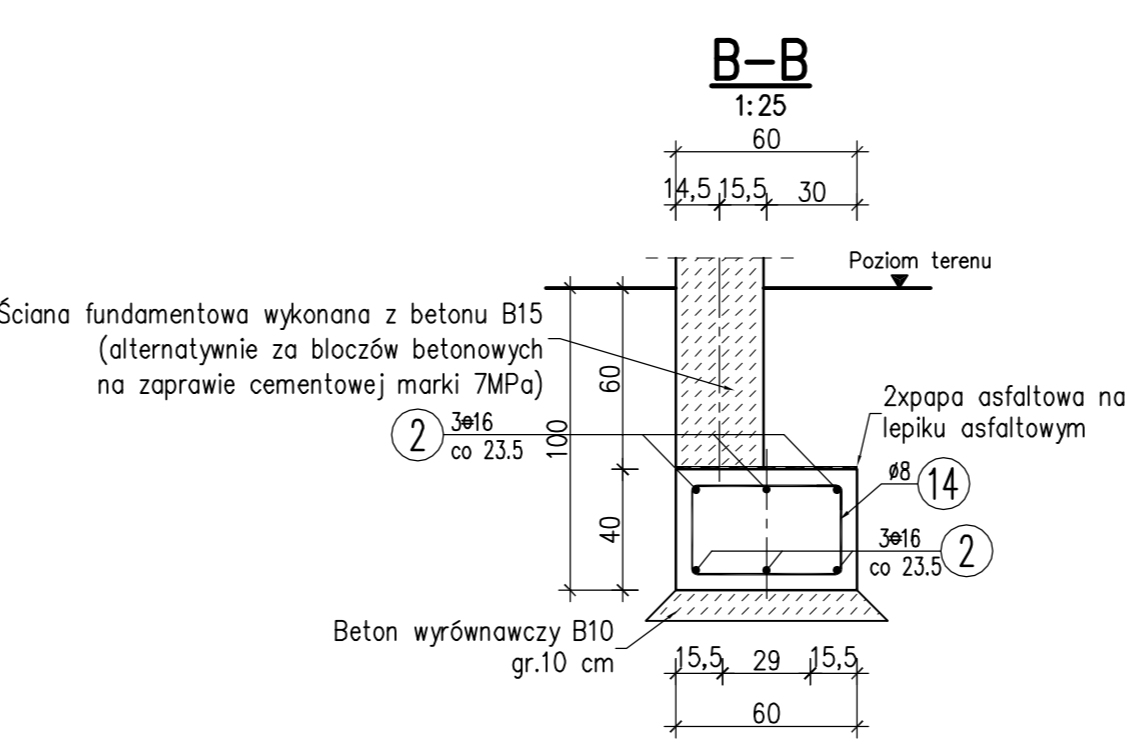
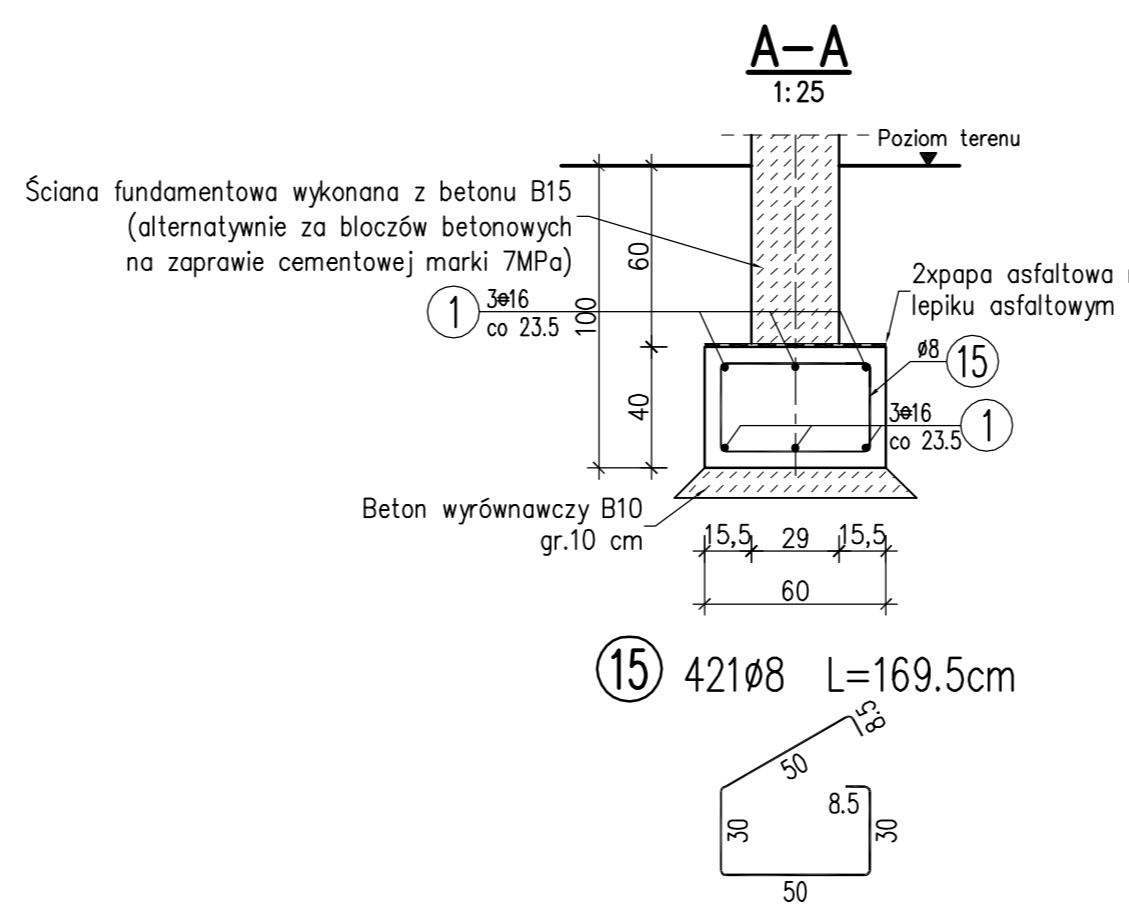
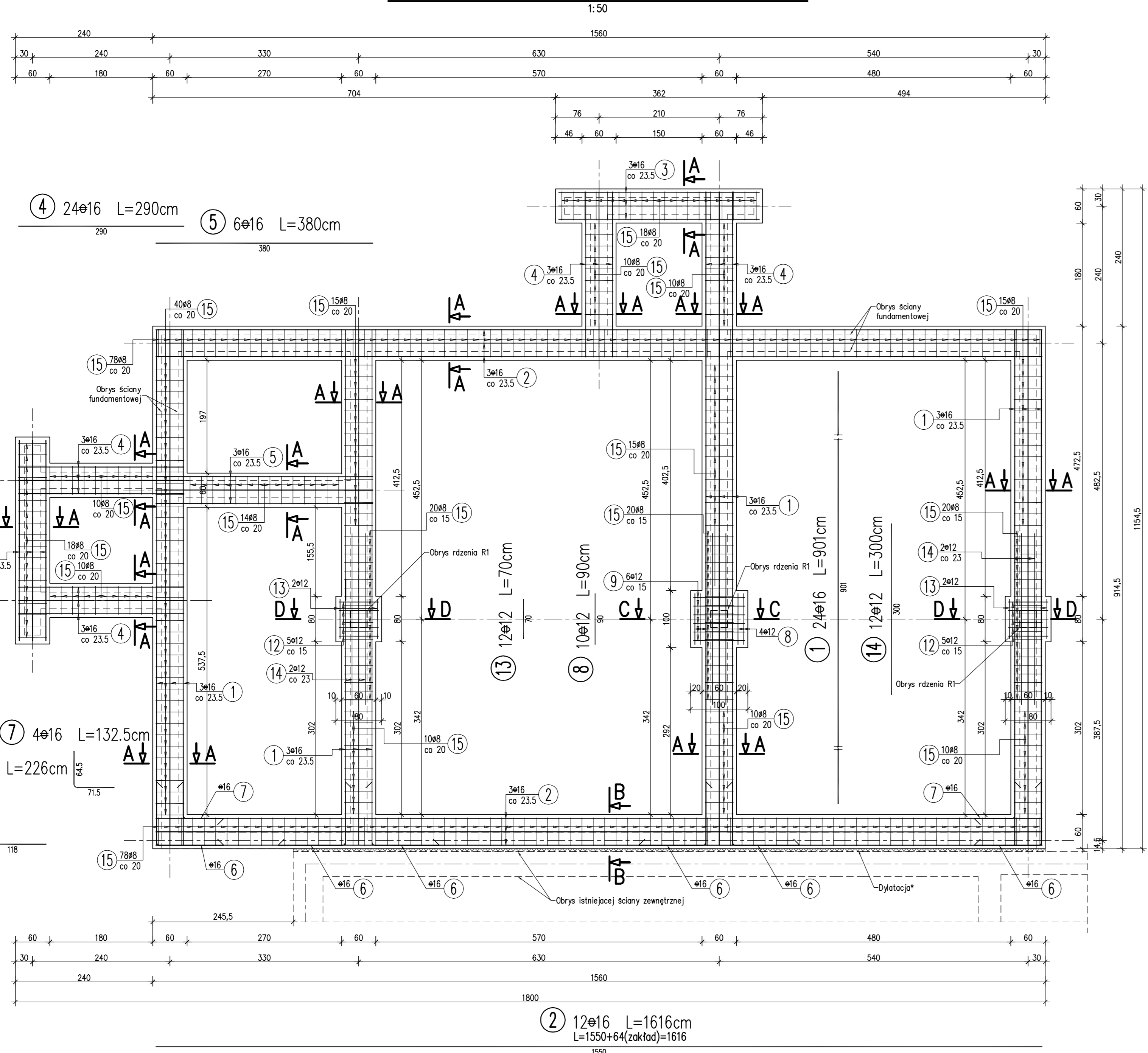


FUNDAMENT OD STRONY ELEWACJI ZACHODNIEJ

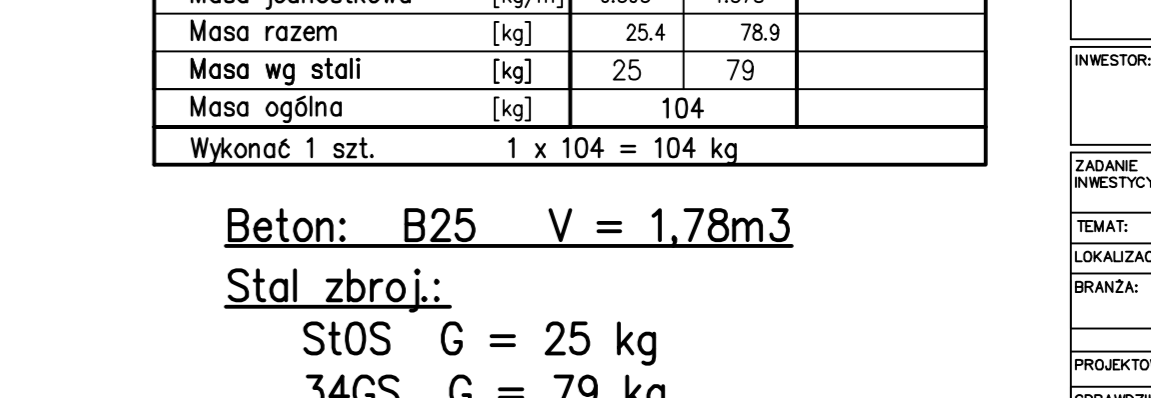
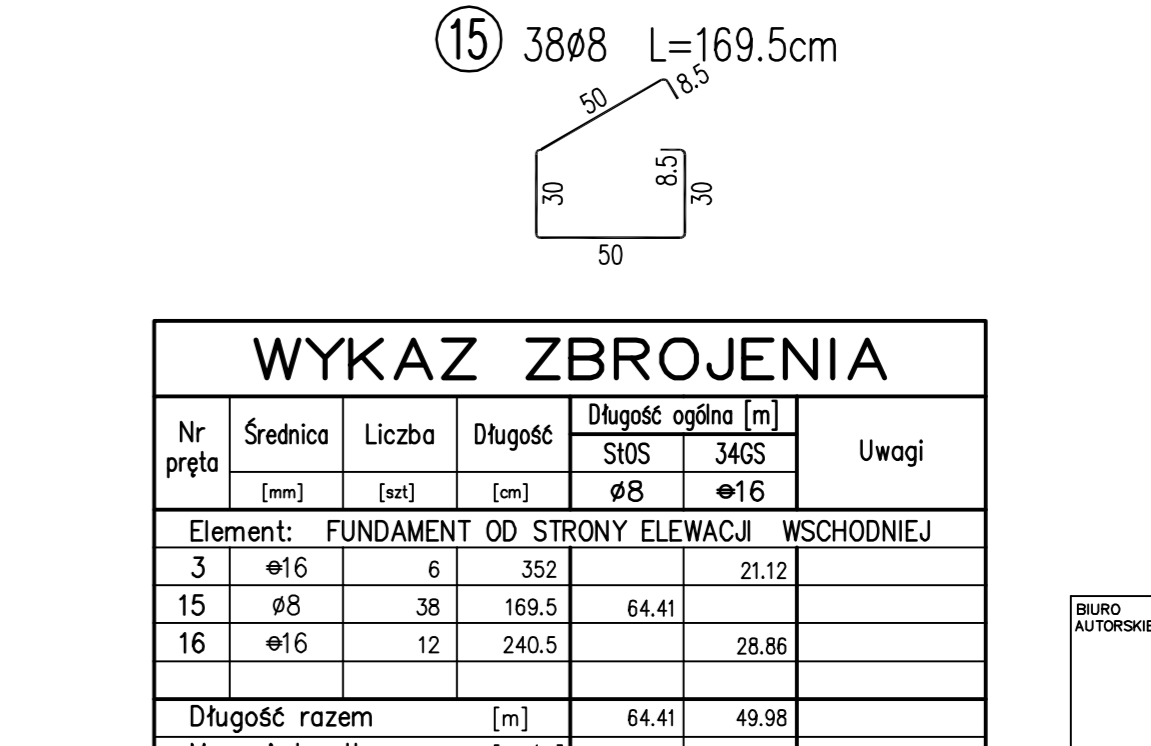
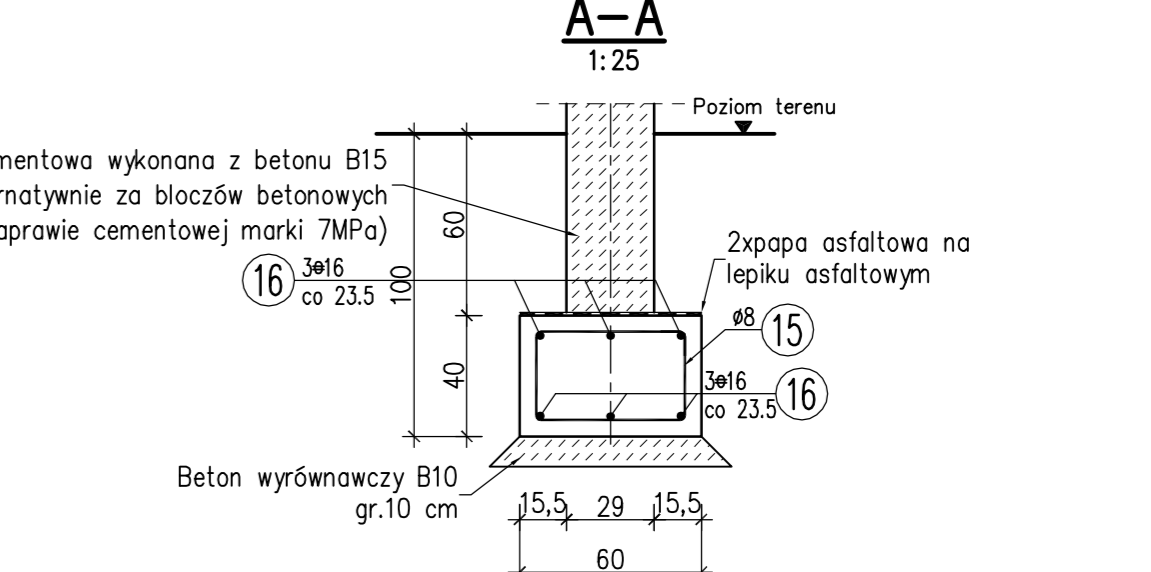
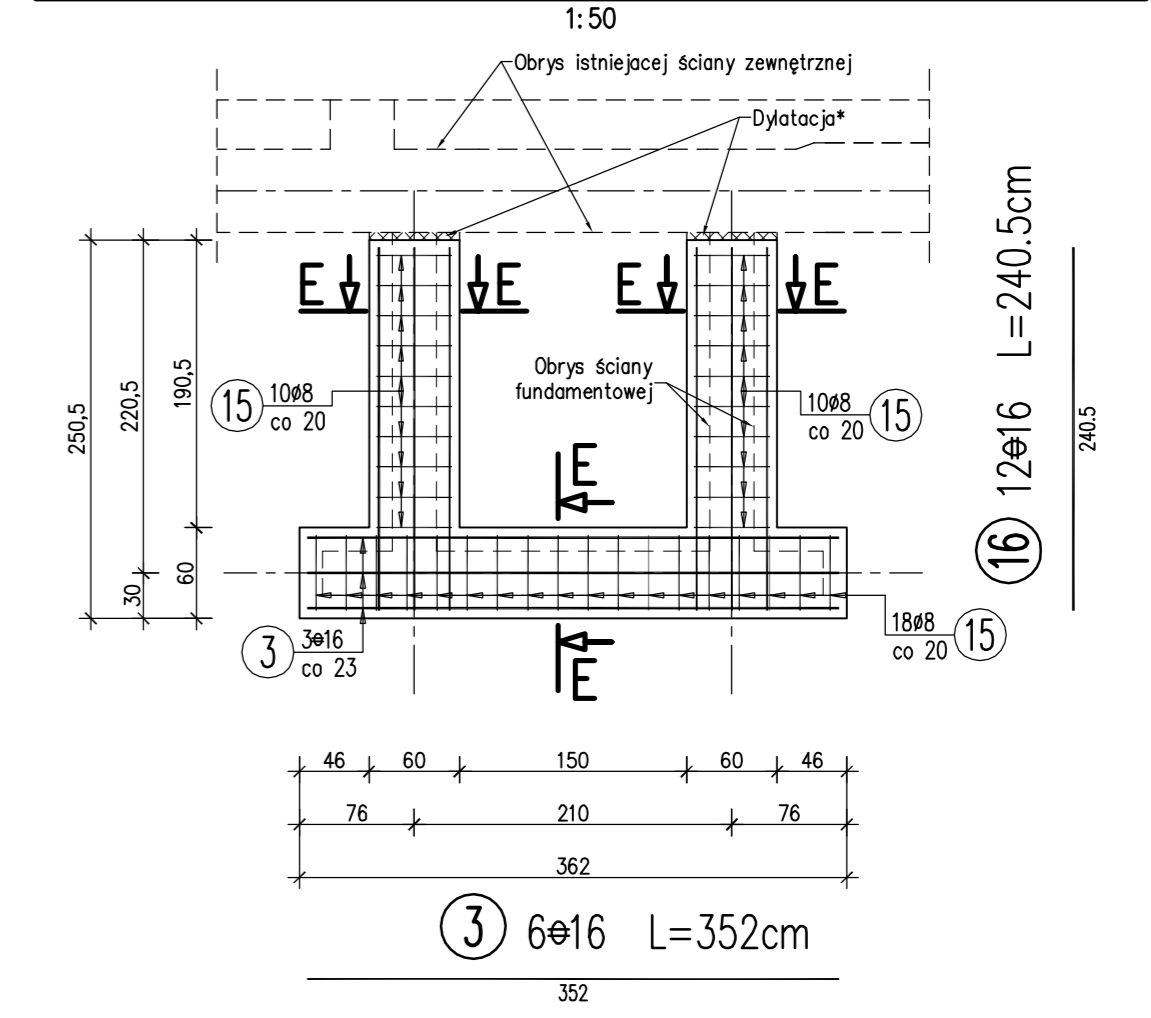


WYKAZ ZBROJENIA

Nr pręta	Średnica [mm]	Liczba [szt]	Długość [cm]	Długość ogólna [m]			Uwagi
				St0S	34GS	34CS	
Element: FUNDAMENT OD STRONY ELEWACJI ZACHODNIEJ							
1	φ16	24	901			216.24	
2	φ16	12	1616			193.92	L=1550+64(zakład)=1616
3	φ16	12	352			42.24	
4	φ16	24	290			69.6	
5	φ16	6	380			22.8	
6	φ16	12	228			27.12	
7	φ16	4	132.5			5.3	
8	φ12	10	90			9	
9	φ12	6	161			9.66	
10	φ12	6	90			5.4	
11	φ12	10	70			7	
12	φ12	10	141			14.1	
13	φ12	12	70			8.4	
14	φ12	12	300			36	
15	φ8	421	169.5			713.6	
Długość razem [m]				713.6	89.56	577.22	
Masa jednostkowa [kg/m]				0.395	0.888	1.578	
Masa razem [kg]				281.9	79.5	910.9	
Masa wg stali [kg]				282	990		
Masa ogólna [kg]						1272	
Wykonać 1 szt.				1 x 1272 = 1272 kg			

Beton: B25 V = 19,50 m³
 Stal zbroj.:
 St0S G = 282 kg
 34GS G = 990 kg
 Razem G = 1272 kg
 Otulina: min 50 mm

FUNDAMENT OD STRONY ELEWACJI WSCHODNIEJ



Beton: B25 V = 1,78m³
 Stal zbroj.:
 St0S G = 25 kg
 34GS G = 79 kg
 Razem G = 104 kg
 Otulina: min 50 mm

WYKAZ ZBROJENIA

Nr pręta	Średnica [mm]	Liczba [szt]	Długość [cm]	Długość ogólna [m]			Uwagi
				St0S	34GS	34CS	
Element: FUNDAMENT OD STRONY ELEWACJI WSCHODNIEJ							
3	φ16	6	352			21.12	
15	φ8	38	169.5			64.41	
16	φ16	12	240.5			28.86	
Długość razem [m]				64.41	49.98		
Masa jednostkowa [kg/m]				0.395	1.578		
Masa razem [kg]				25.4	78.9		
Masa wg stali [kg]				25	79		
Masa ogólna [kg]					104		
Wykonać 1 szt.				1 x 104 = 104 kg			

UWAGA:
 1.* W czasie odkrytki istniejącego fundamentu sprawdzić możliwość wykonania dyktacji między fundamentami minimum 5cm wykonanej ze styropianu XPS. W razie trudności należy skonsultować się z projektantem.
 2. Przed przystąpieniem do wykonania robót fundamentowych należy wykonać wymianę gruntu pod całą powierzchnią rozbudowywanej części remizy pospółką o l_d=0,40 zalegającego na głębokości około 2,3 m od istniejącego poziomu terenu.
 3.Rysunek rozpatrywać łącznie z rysunkiem zbrojaniowym rzędzi i rysunkiem szalunkowym fundamentów.

BIURO AUTORSKIE: LIDER: PRACOWNIA PROJEKTOWA EWA WOJCIECHOWSKA-SKRABACZ
 ILKOWICE, ul. Partyzantów 42, 33-131 Łęg Tarnowski
 NIP 777-72-74-95

PARTNER: PIZZUSSEBARTO INŻYNIERLAND UDOŁWIANE
 Jarosław Skrabacz
 Biuro ul. Partyzantów 42, 33-131 Łęg Tarnowski tel. 04 440733

INWESTOR: GMINA ROPCZYCE
 ul. Krzeseł 1, 39-100 Ropczyce

ZADANIE INWESTYCYJNE: „REMONT, ROZBUDOWA I PRZEBUDOWA BUDYNKU REMIZY OSP W LUBZINIE”
 BUDOWA ALTANY ORAZ INFRASTRUKTURY TECHNICZNEJ
 LUBZINA, dz. nr ewid. 482/17, 482/5

LOKALIZACJA: BRANZA: KONSTRUKCJA STADIUM: PROJEKT WYKONAWCZY

PROJEKTOWAŁ: mgr inż. Jarosław SKRABACZ
 SPRAWDZIŁ: mgr inż. Piotr JAROCKI

TRESC RYSUNKU: ZBROJENIE FUNDAMENTÓW

SKALA: 1:25/50
 DATA: listopad 2011
 NUMER RYSUNKU: K-1